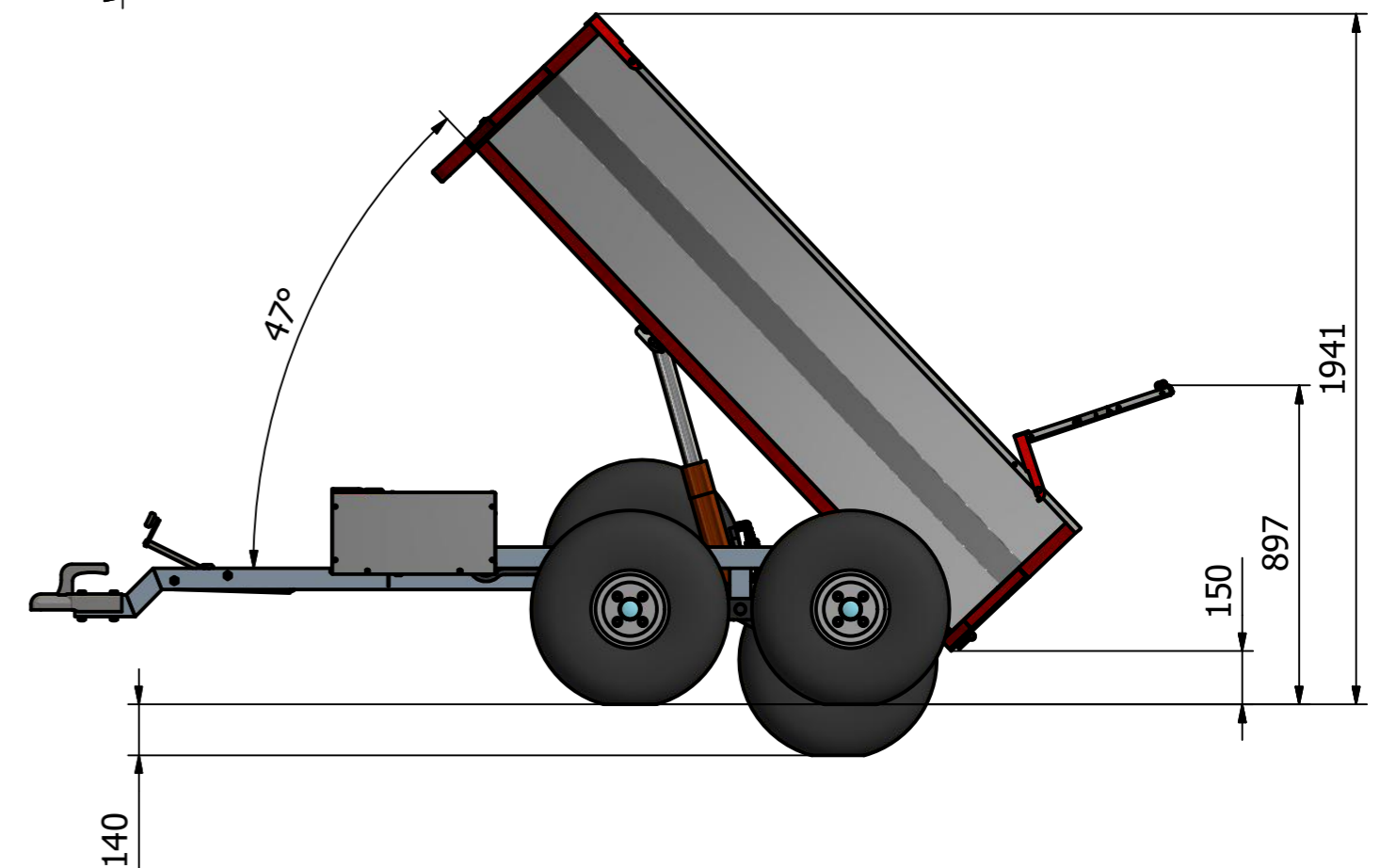
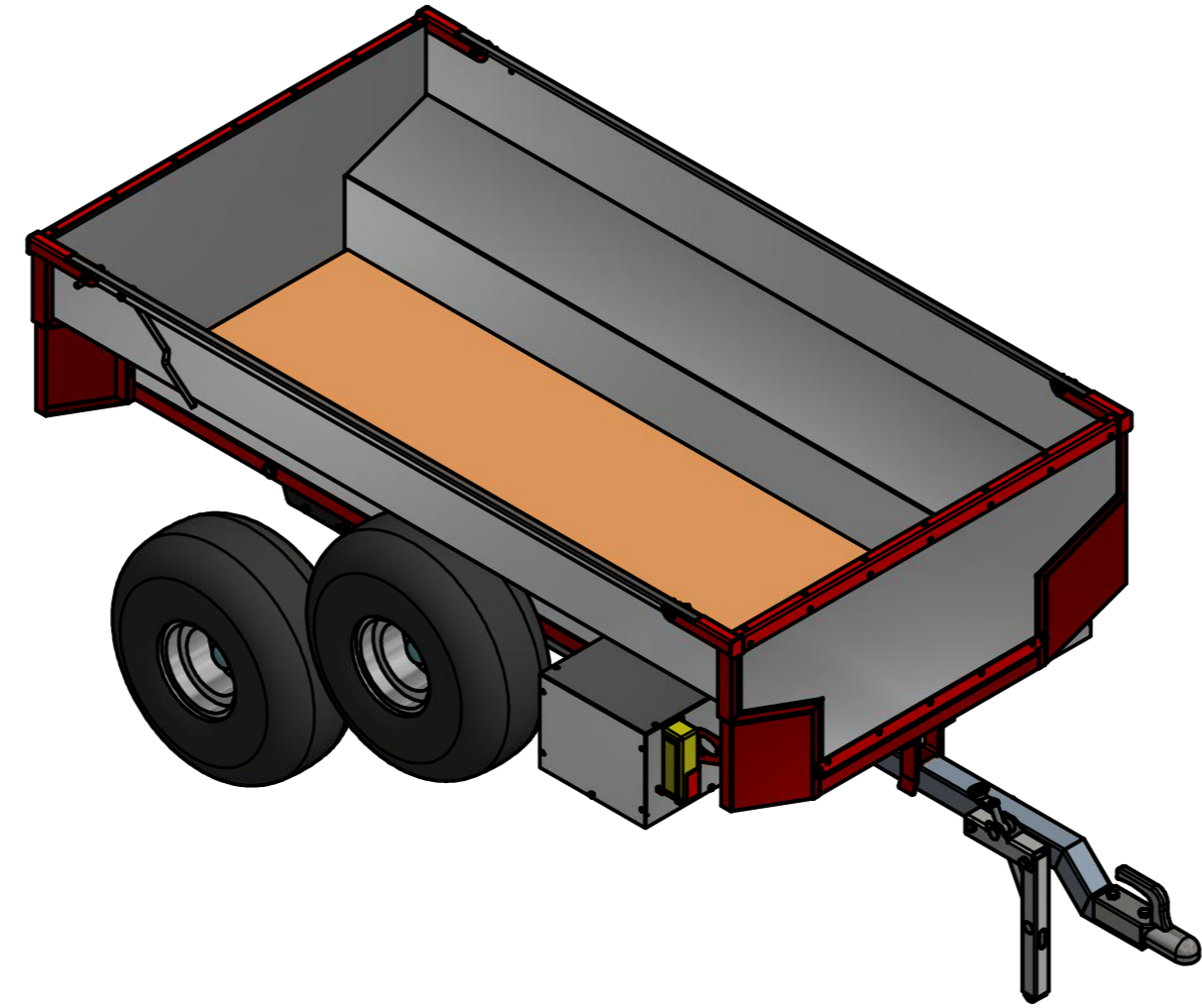
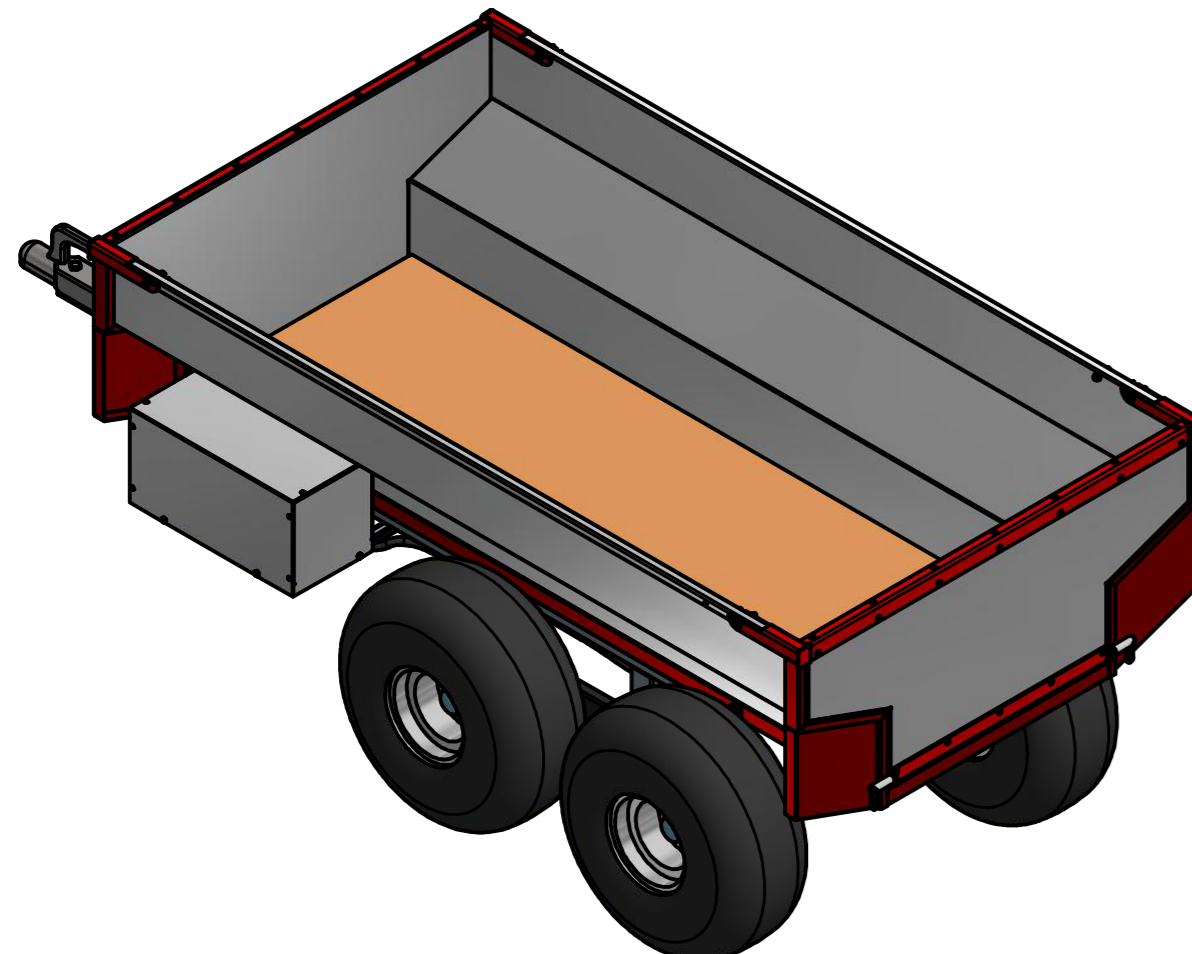
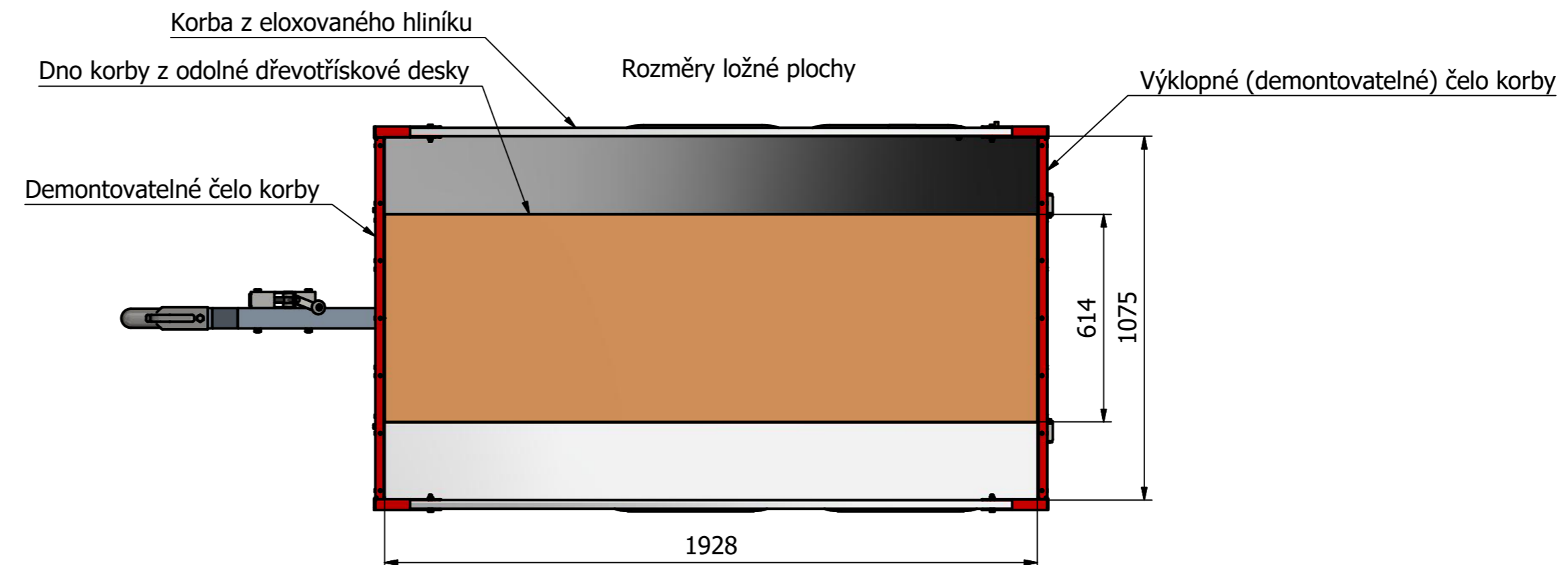
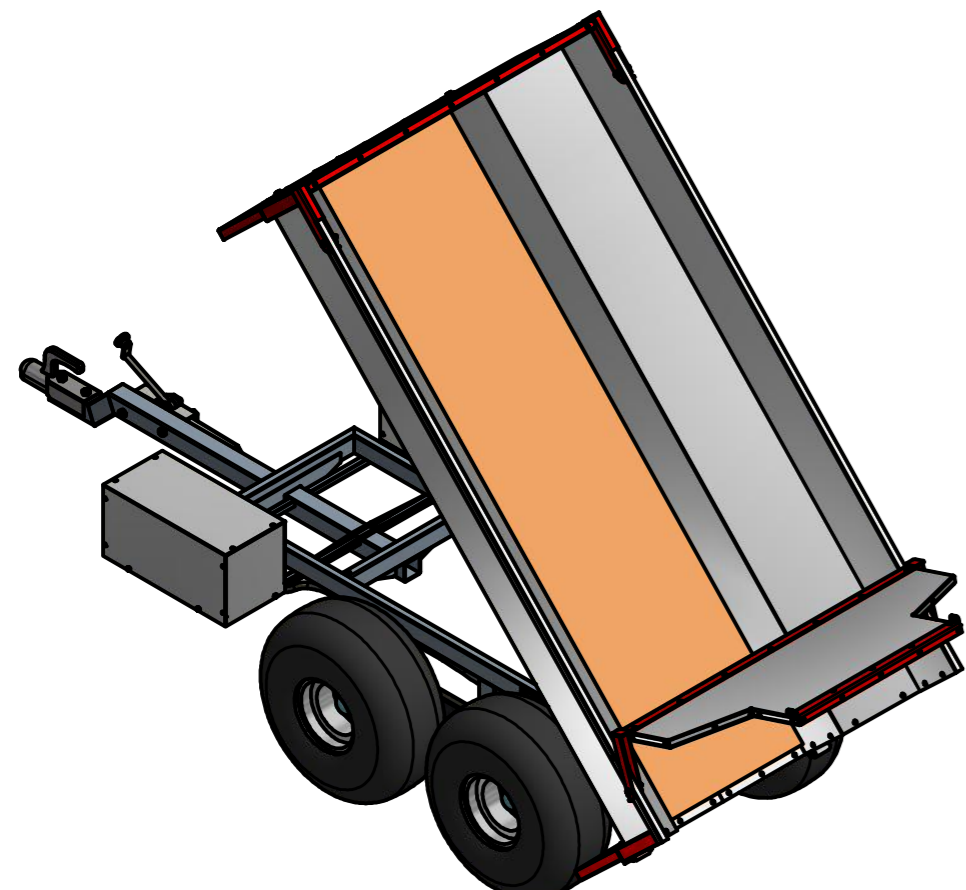




Nezávisle výkyvná tandemová náprava
Nízkotlaké pneumatiky 22x11.00-8



| | | | |
|--|-------------------------|-----------|----------------|
| Promítání   | Materiál | Polotovar | C. hmotnost |
| | Zákazník | PROMAT | 214,1 kg |
| Název | Kára tandemová sklápěcí | | List/formát |
| Číslo výkresu | ES-000327 | | 1 / A2 |
| | Datum | | 30.3.2017 |
| | Kreslil | | Pavel Krupička |